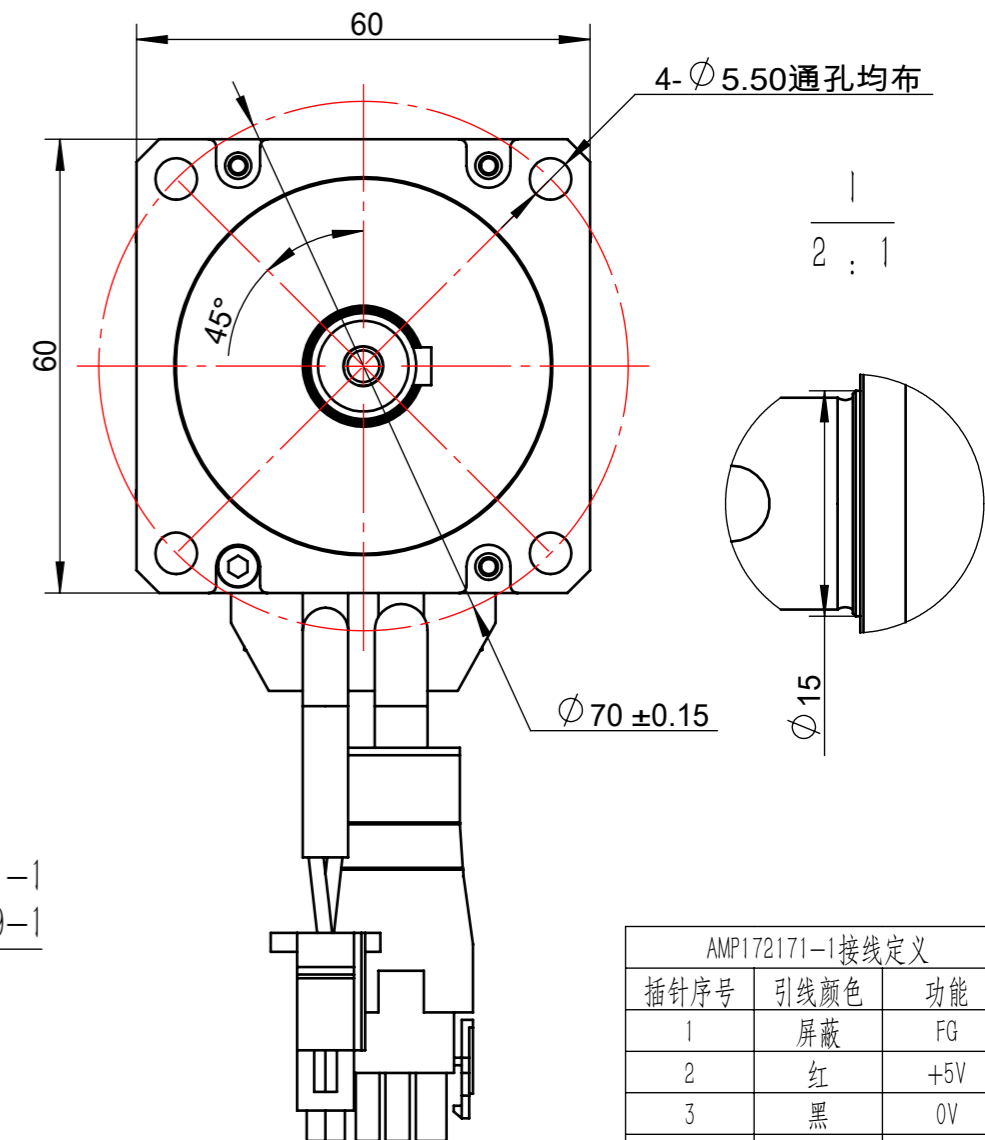
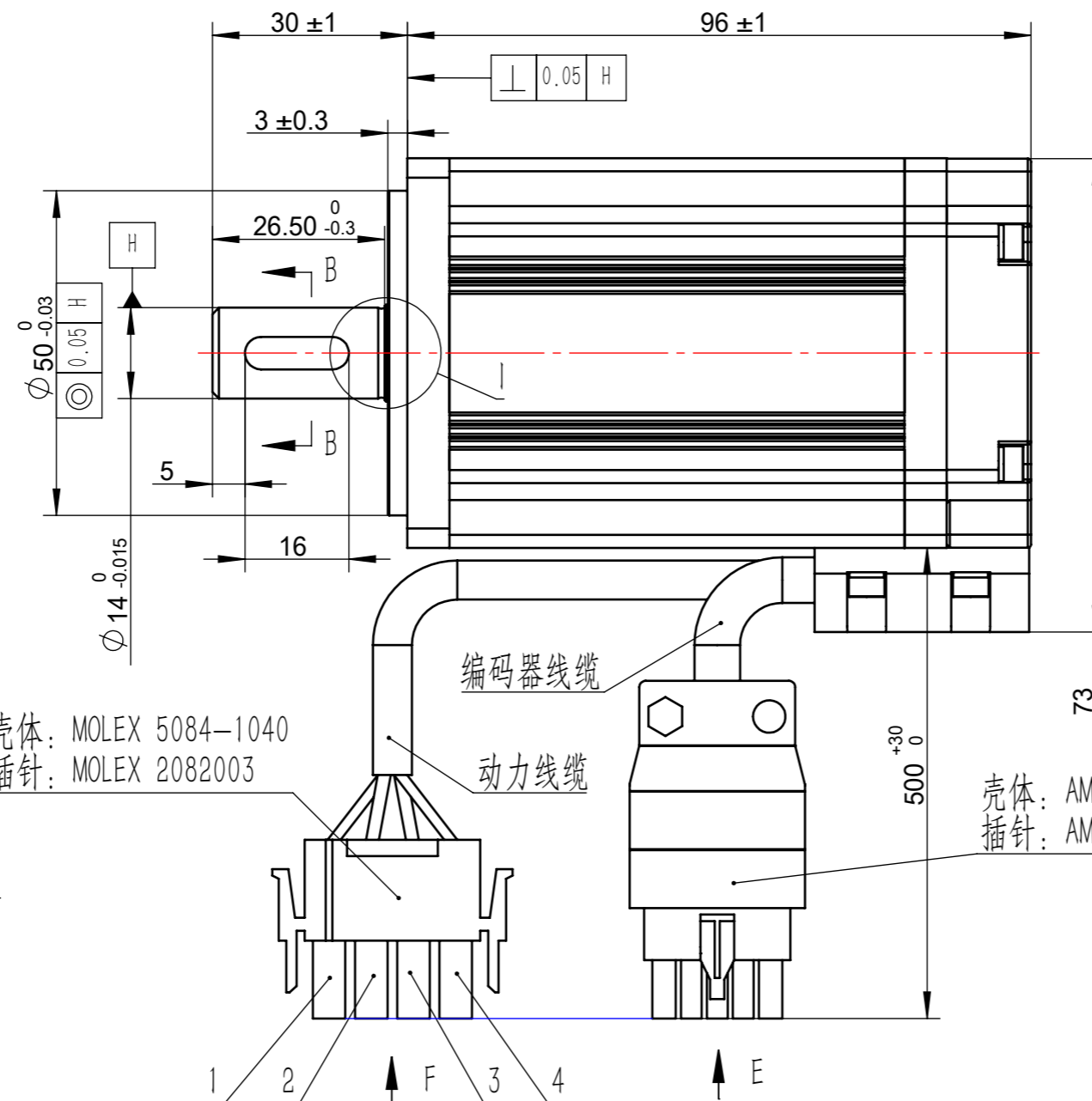
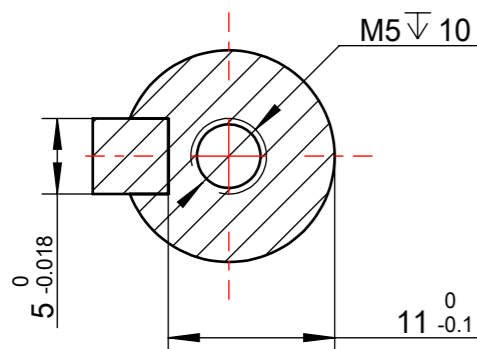


B-B
2:1



插针序号	引线颜色	功能
1	屏蔽	FG
2	红	+5V
3	黑	0V
4	蓝	A+
5	黄/黑	Z-
6	空	U+
7	黄	Z+
8	绿/黑	U-
9	白	B+
10	空	V+
11	空	W+
12	灰/黑	W-
13	白/黑	B-
14	蓝/黑	A-
15	棕/黑	V-

- 技术要求
- 1、电机运转顺畅，无卡滞、异音等；
 - 2、电机拿取应手握电机壳体本体，严禁拉拽电机动力线引出线，严禁敲打电机任何位置，轻取轻放；
 - 3、外观良好，电机本体无锈迹、油污、划痕等不良现象，电机名牌字迹清晰无脱落，黏贴位置平整无起翘、折叠等；
 - 4、电机标配5*5-16mm的A型键，轴端及轴外圆面均匀涂抹防锈油，并用套胶套防护。

名称	参数	名称	参数
额定功率(W)	600	额定电压 (V)	48VDC
额定转矩 (N.m)	1.91	最大转矩 (N.m)	3.82
额定转速 (rpm)	3000	最高转速 (rpm)	4000
额定电流 (A)	17	最大电流 (A)	35
接线方式	三角形	极对数	5
20℃线电阻 (Ω)	0.1331	线电感 (mH)	0.2072
转子惯量 (X10 ⁻⁵ Kg.m ²)	7.39	线反电势 (V/krpm)	7.4
绝缘强度	≥100MΩ, 500VDC	绝缘等级	F
绝缘耐压	1200VAC/5sec	防护等级	IP54
电气常数 (ms)	1.56	机械时间常数 (ms)	1.67
转矩系数 (N.m/A)	0.12	编码器型号	H-MA-XCXAA磁编2500线
外观颜色	黑色	制动器型号	-

插针序号	引线颜色	功能
1	红	U
2	蓝	V
3	黄	W
4	黄绿	GND

未注线性公差按照 GB/T 1804-2000-C						
尺寸分段	公差等级	标记	处数	更改文件号	签名	年、月、日
0.5~3	±0.2					
>3~6	±0.3					
>6~30	±0.5	设计		2024.06.27		重量
>30~120	±0.8	工艺				0.741
>120~400	±1.2	审核		2024.06.27		比例
未注角度公差	±0.2°	批准				1:1
未注倒角公差	±5°					

北京和利时电机技术有限公司

阶段标记 版本 60LCB060C-55AA11-032258

A

共 1 张 第 1 张